

Suncell BIPV

Système photovoltaïque pour intégration en toiture

Descriptif du système et instructions de montage



Suncell BIPV - Descriptif du système et instructions de montage

Préambule

Nous vous remercions d'avoir choisi le système Suncell BIPV, un système photovoltaïque pour intégration en toiture en remplacement des tuiles, d'une conception extrêmement simple et robuste. Merci de lire attentivement ce document avant de débiter les travaux de planification et de réalisation. Le non-respect de ces instructions peut entraîner des dommages corporels et matériels, mais également des réserves quant aux garanties données sur le matériel.

Les instructions contenues dans ce document se rapportent aux travaux de montage en toiture des composants Suncell®. Ce document est destiné aux installateurs photovoltaïques formés à ce titre, alternativement aux personnes de métier de la toiture travaillant en binôme avec du personnel électrotechnique qualifié et accrédité. Les exigences applicables à la sous-construction qui doit être préalablement réalisée sont également définies (Annexe 13).

Les travaux d'électrotechnique ne font pas l'objet de ce document, à l'exception du branchement des panneaux PV à l'aide des connecteurs sertis d'usine dont ils sont équipés. Tous les autres travaux électrotechniques dans le bâtiment doivent obligatoirement être réalisés par du personnel accrédité dans le respect des normes locales applicables.

Le système Suncell BIPV a été développé en Suisse, pour une mise en œuvre dans le marché suisse. Il répond à des exigences élevées, tant sur le plan de la résistance aux charges statiques, de la durabilité, de l'esthétique que de l'efficacité énergétique. Le système est composé de seulement 3 éléments de base robustes, permettant ainsi une pose est très simple et rapide et lui conférant une très longue durée de vie.

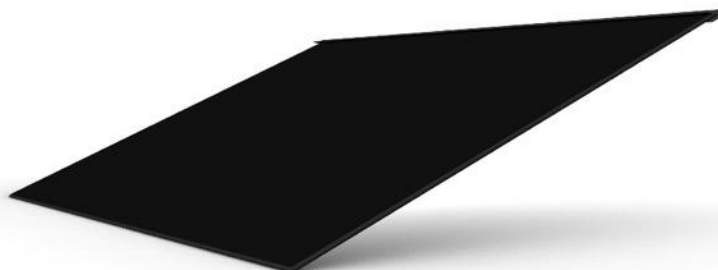
Principes de base

Du point de vue constructif, chaque panneau est maintenu en place dans ses crochets indépendamment des autres panneaux. L'effet des forces de tension et déformation dues aux dilatations de la sous-structure est minimisé et n'induit pas de contact ni d'effort entre les panneaux, du fait que ceux-ci ne sont pas fixés au moyen de pinces de serrage, mais reposent simplement dans des crochets.

Le fait que les panneaux ont une structure bi-verre robuste sans cadre métallique est également un gage d'efficacité et de durabilité, ceci pour différentes raisons :

- Un panneau sans cadre s'encrasse moins vite qu'un panneau pourvu d'un cadre en aluminium.
- Avec un panneau sans cadre, la ventilation par convection naturelle élimine mieux la chaleur à l'arrière du panneau, abaissant ainsi sa température moyenne de fonctionnement sur toute sa durée de vie.
- Un panneau photovoltaïque bi-verre sans cadre assemblé avec un encapsulant adapté n'est pas sujet à la dégradation due au phénomène de PID (« Potential induced degradation »), contrairement aux panneaux munis d'un cadre en aluminium, qui requièrent la mise à terre de leur cadre lors du montage, ce qui crée une différence de potentiel entre les cellules et le cadre et une dégradation plus rapide du panneau.
- Du fait de l'absence de profilés en aluminium collés sur le pourtour du panneau, la protection contre les pénétrations d'eau sera maintenue pendant des décennies, aussi longtemps que les panneaux seront en place. Ceci contrairement à des systèmes intégrés où l'étanchéité dépend de la tenue des profils en aluminium collés sur le pourtour des panneaux, avec un risque de décollement après quelques décennies qui compromettra l'étanchéité du système.

Les composants du système



Panneau photovoltaïque :
Structure bi-verre, pourtour protégé par un rebord d'encapsulant assorti d'un profil EPDM sur le côté supérieur



Crochet :
Fabriqué en une seule pièce en aluminium massif, avec une protection en EPDM résistant aux UV sur toute la zone de contact avec le panneau



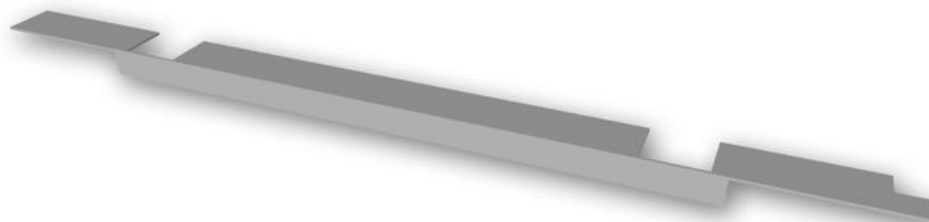
Profilé d'écoulement d'eau :
Fabriqué en une seule pièce en aluminium massif, avec une protection en EPDM résistant aux UV sur toute la zone d'appui du panneau

**Clé de blocage**

Fabriquée en EPDM extrudé, pour empêcher le panneau de sortir des crochets sous l'effet de bourrasques

**Vis**

Vis Torx 4.5x35mm en acier inox

**Gabarit de montage :**

Règle en aluminium servant de guide de montage, pour un travail rapide, précis et sans erreurs

Principes de pose

Les profilés d'écoulement d'eau et les crochets sont posés à l'entraxe voulu au moyen du gabarit de montage sur les lattes (voir Annexe 1 et 2).



Pour poser le panneau, on l'incline et on passe d'abord son bord supérieur sous les crochets supérieurs, on raccorde les connecteurs DC, puis on rabat le panneau et on le coulisce vers le bas pour que le bord inférieur soit maintenu dans les crochets inférieurs. Dans les zones particulièrement exposées au vent, on pose ensuite une clé de blocage dans un des crochets supérieurs pour bloquer le panneau PV (voir Annexe 6). La clé de blocage est conçue de manière à pouvoir être facilement enlevée si l'on doit enlever un panneau pour de la maintenance.



Recommandation : L'utilisation de 2 poignées de vitrier à ventouses facilite la mise en place et l'ajustement final du positionnement du panneau.

Etapes du montage

Etape 1 : Pose des lattes

Les lattes de section 100 x 30 mm (minimum 90 x 30 mm, maximum recommandé 120 x 30 mm) doivent être posées avec un pureau de 720 mm. Faire un équerrage précis et tracer le point zéro au cordeau à poudre à l'égout, puis poser les lattes en commençant avec la latte à l'égout alignée sur le point zéro et en remontant avec un pureau de 720 mm. Le gabarit de montage peut être utilisé pour vérification ; sa partie inférieure ayant un écartement de 620 mm il convient uniquement pour des lattes de section 100 x 30 mm (voir Annexe 3).

Etape 2 : Pose du câblage DC en toiture

Il est recommandé de poser et étiqueter les câbles des strings/chaînes avant la pose des profilés d'écoulement d'eau selon le plan de câblage préparé à l'avance, pour ne pas avoir besoin de les passer ultérieurement sous les profilés.

Etape 3 : Pose des profilés d'écoulement d'eau

Avant de commencer la pose des profilés, mesurer encore un fois précisément la largeur du pan de toit et faire un croquis/calcul de répartition des panneaux, de manière à définir précisément à quelle distance de la rive il faut poser le premier profilé, cet espace étant à fermer avec un profil de ferblanterie (voir Annexe 4). Les panneaux sont posés en principe avec un espace latéral de 10 mm entre eux.

Le système permet une certaine flexibilité dans l'espacement des profilés. Pour ajouter quelques centimètres en largeur on peut augmenter l'espacement des panneaux jusqu'à 20 mm, ce qui selon les dimensions du pan de toit peut permettre de réduire la largeur des profilés de ferblanterie de rive.

Une fois fait le calcul de la distance au rives du toit, tracez à l'aide d'un cordeau à poudre l'alignement extérieur des profilés sur la gauche du pan. Fixez le premier profilé en bas à gauche. Le profil est aligné verticalement à mi-hauteur de la latte supérieure, il repose donc sur 5 centimètres sur sa latte supérieure, et il est maintenu au moyen de 2 vis (voir Annexe 4). Continuez ensuite de gauche à droite à fixer les profilés, en vous aidant du gabarit de montage. La pose au moyen du gabarit assure une trame de montage régulière.

Etape 4 : Pose des crochets

La pose des crochets se fait aussi en s'aidant du gabarit de montage (voir Annexe 5). Mettre en place le gabarit entre les profilés sur le côté inférieur de la latte, mettre en place les 2 crochets dans les ouvertures prévues à cet effet. Mettre les 2 vis supérieures de chaque crochet au moyen d'une visseuse équipée de l'embout adapté, puis enlever le gabarit et mettre les 2 vis inférieures à chaque crochet.

IMPORTANT : lorsque les lattes utilisées ne sont pas parfaitement rectilignes, il est alors impératif de tracer au cordeau à poudre une ligne pour l'alignement du bord inférieur des crochets, afin de toujours respecter leur entraxe de 720 mm dans le sens du rampant.

Etape 5 : Pose des panneaux

Une fois les crochets et les profilés d'écoulement posés, il est indispensable de vérifier scrupuleusement que les câbles de strings posés à l'étape 2 soient répartis et posés selon le plan de strings établi à l'avance, le cas échéant mis à jour sur base de la répartition effective des panneaux.

Si des optimiseurs sont utilisés, les poser avant de commencer la pose des panneaux selon les indications du fabricant. Faire un plan de répartition des groupes de panneaux raccordés à chaque optimiseur en tenant compte des situations spécifiques d'ombrage : s'il y a des facteurs d'ombrages verticaux, comme l'ombre d'un autre pan de toit plus élevé, faire des groupes de panneaux verticaux par optimiseur dans la zone d'ombre attendue, sinon privilégier la pose par groupes horizontaux.

Raccordez les connecteurs en respectant les polarités +/- . S'il y a 4 panneaux par optimiseur, réalisez 2 groupes de 2 panneaux, c.à.d. chaînez les panneaux par deux en raccordant le connecteur + au connecteur - du panneau suivant.

Les panneaux sont équipés de connecteurs MC4 originaux Stäubli, il faut donc veiller à ne les raccorder qu'à des connecteurs similaires dans le respect des normes applicables. Après chaque connexion un contrôle doit être effectué en appliquant aux connecteurs une traction avec une force d'environ 20N.

Lors d'une installation réalisée avec un onduleur de branche (string inverter) il faut commencer par poser le panneau qui est raccordé au câble de string en veillant à respecter la polarité selon le plan de strings.

Il n'y a pas de règle absolue pour ce qui est de l'ordre de pose des panneaux. Lorsque la pose de clés de blocage de module est requise (zone particulièrement exposées au vent), mais il faut suivre le cheminement du string en partant du bas vers le haut, de manière à ce que chaque panneau soit muni de sa clé de blocage avant de poser le panneau se trouvant au-dessus de lui.

Mode de pose en toiture

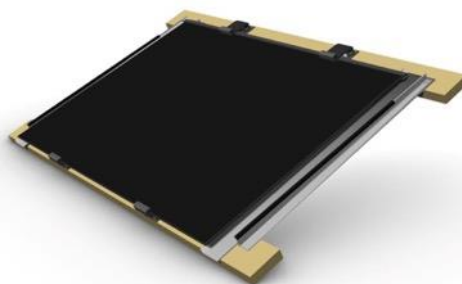
Le système Suncell BIPV est extrêmement simple à monter pour une entreprise de couverture-ferblanterie ou un installateur solaire, dans le respect de la norme SIA 232/1 pour toitures inclinées. La pente minimale de toit recommandée est de 12°. En cas de pose sur des toitures avec une faible pente, c'est à charge du MO de s'assurer que l'architecte, respectivement l'installateur, prévoit un lé de sous-couverture et un type de lattage adapté au niveau de sollicitation applicable (voir annexe 13), le cas échéant un lattage en aluminium en cas de risque de stagnation d'humidité.

Du point de vue de la statique, le système de base résiste à des forces élevées (10'000 Pa/m² en pression, 5'400 Pa/m² en succion). En cas de sollicitations mécaniques extrêmes (haute montagne et/ou faible pente de toit), la statique devra être validée, le mode de pose pouvant le cas échéant être adapté pour résister à des charges plus élevées sur la base suivante :

- Pose de 3 crochets par panneau au lieu de 2 crochets
- Ajout d'une latte de support intermédiaire pour chaque rangée de panneaux (centrée sur le panneau dans l'axe vertical)

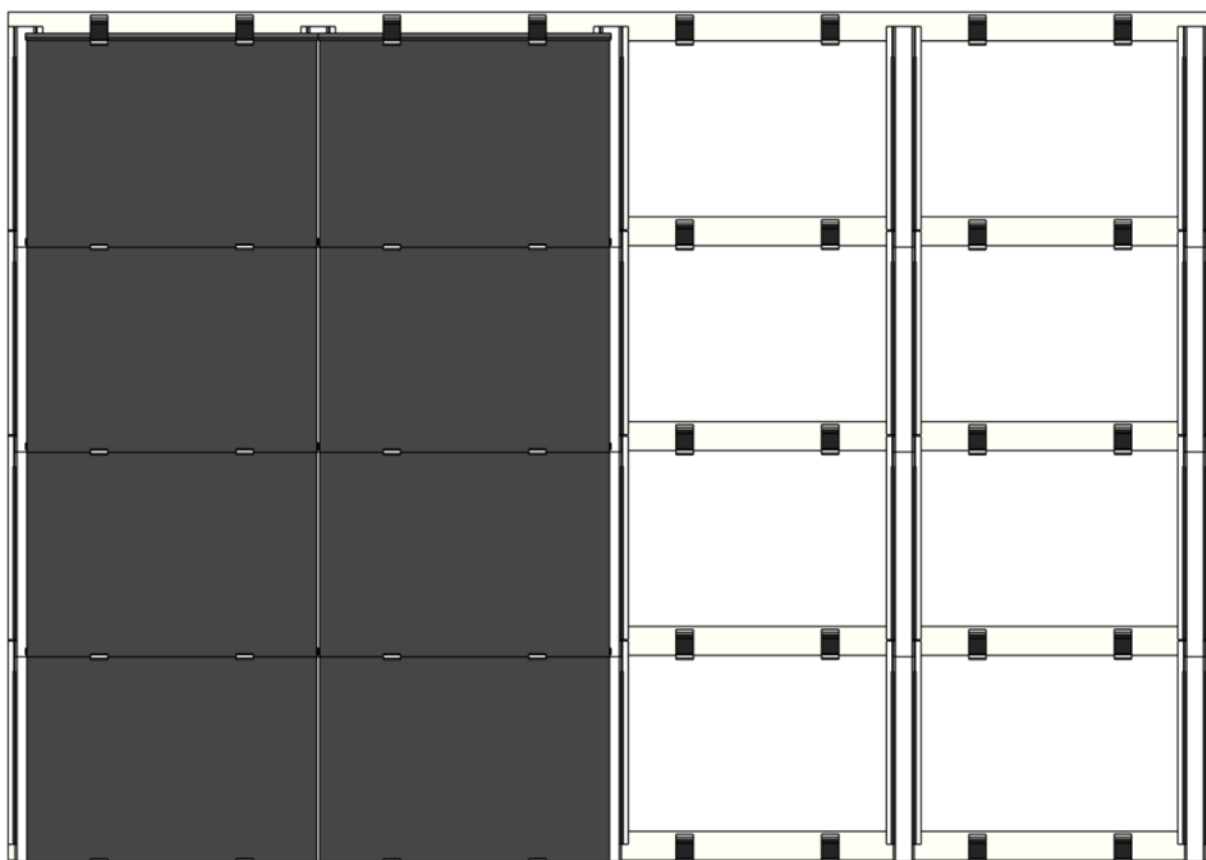
Des panneaux inactifs découpés sur mesure peuvent être utilisés pour l'habillage des zones ne permettant pas la pose d'un panneau complet, pour couvrir le pourtour d'obstacles (cheminées, fenêtres de toit, etc), ou sur les rives. Ces panneaux en structure composite alu-polymère sont disponibles avec un indice incendie RF2. Ils sont livrés avec les mêmes dimensions que le panneau photovoltaïque, mais peuvent aisément être coupés sur site aux dimensions nécessaires. Leur teinte et leur aspect visuel est très proche de celui des panneaux Suncell BIPV.

Il est suggéré de réaliser les garnitures de ferblanterie en tôle zinguée (voir Annexes 7, 8 et 9). Les profilés d'écoulement étant en aluminium il faut veiller à éviter l'utilisation d'un métal avec un potentiel plus élevé (cuivre, acier inox, etc) en amont pour éviter le risque de corrosion galvanique par l'écoulement d'eau. Si l'utilisation de garnitures en cuivre à l'égout ne pose pas de problème, elle devrait être évitée au faite et pour les profils de rive déperlant dans les profilés d'évacuation d'eau.



Mode de pose en façade

Le système peut être posé en habillage de façade sur la même base que le mode de pose en toiture, sur des bâtiments de faible hauteur (<11m). La conception de la sous-structure doit faire l'objet d'une étude de la part de l'architecte ou de l'installateur, pour garantir la statique et le respect des prescriptions de protection incendie AEAI 2015. Suncell Energy SA fournira les informations nécessaires à la réalisation d'une telle étude.



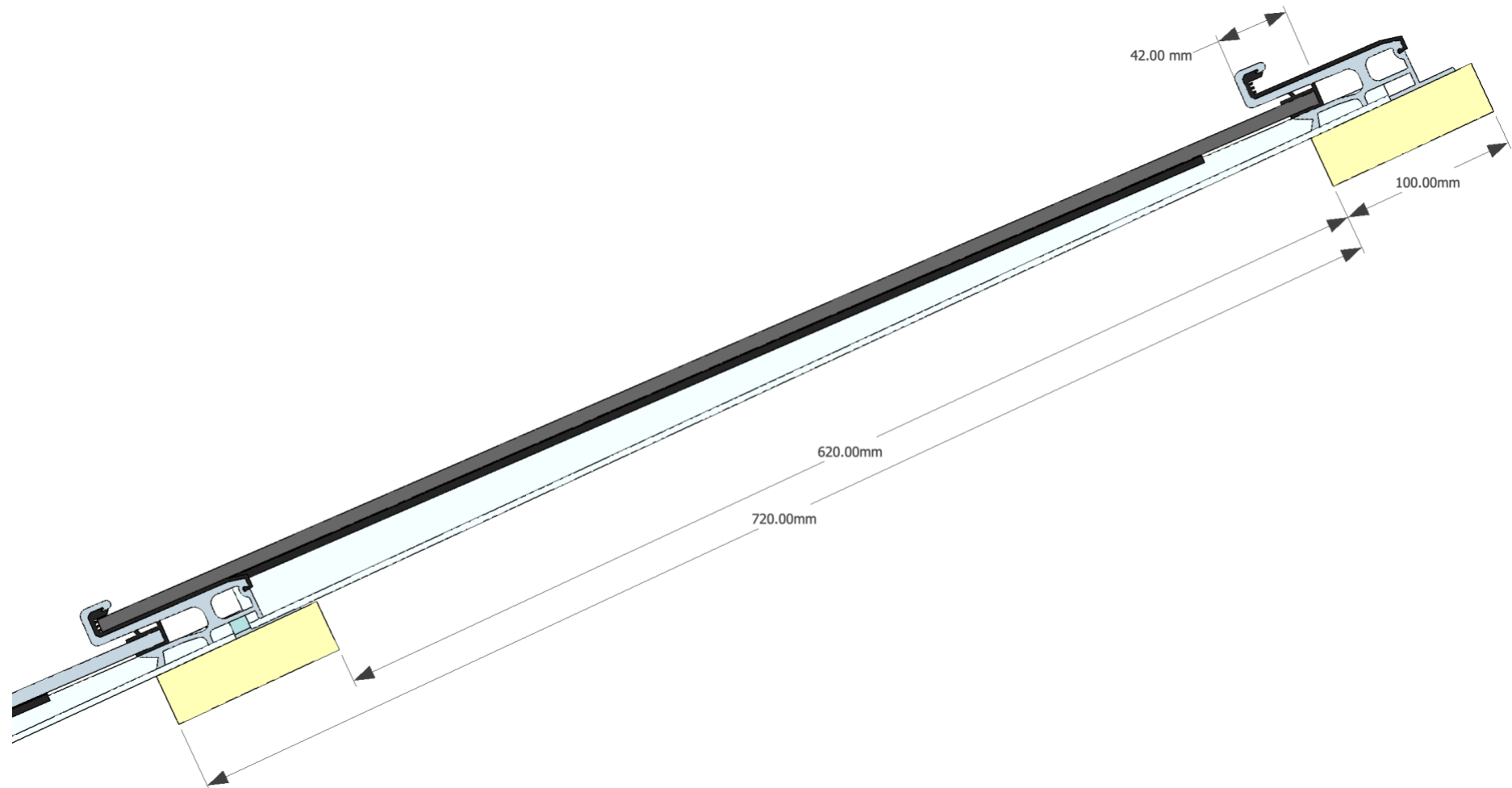
V1.5 - 12/2022

V1.6 - 02/2023

Annexe 1

Suncell BIPV - Vue en coupe latérale

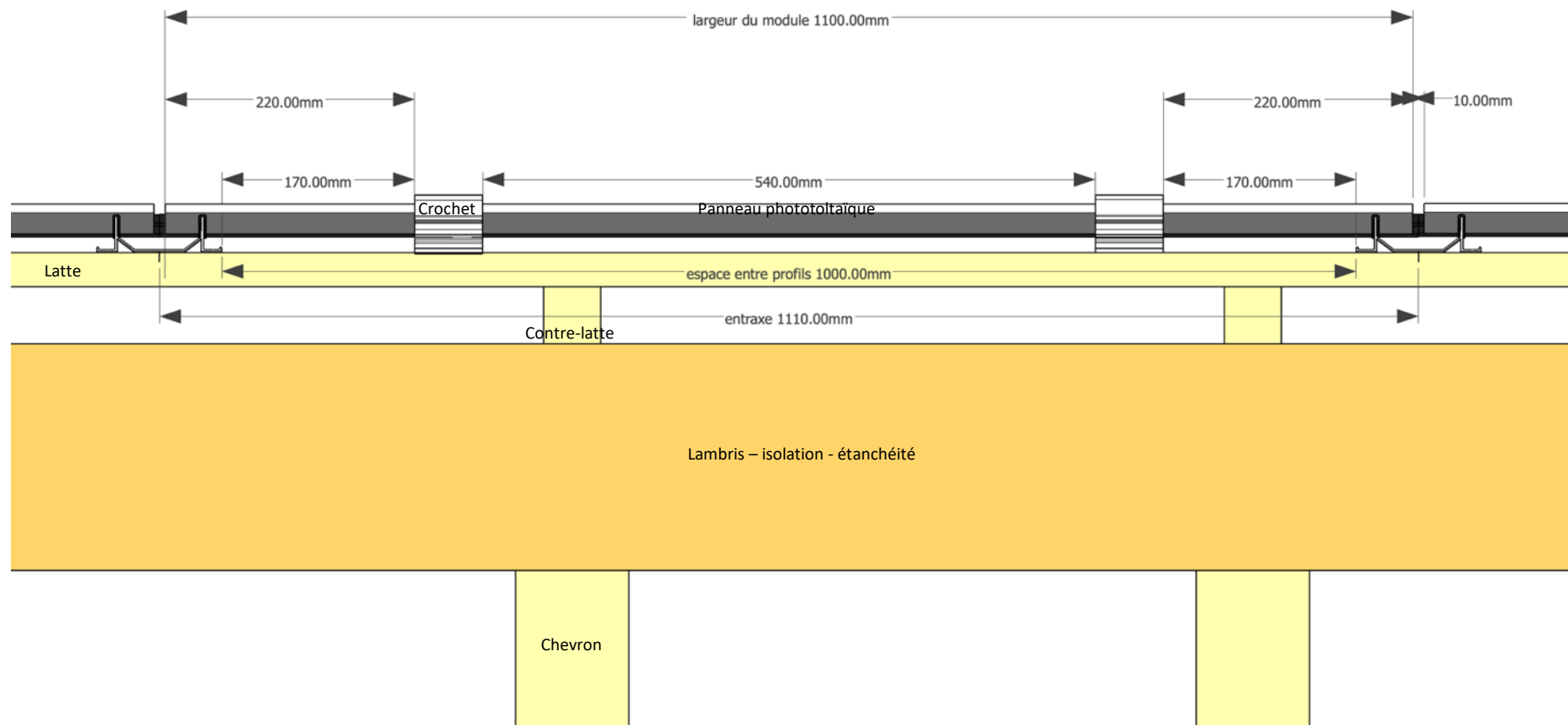
Chaque panneau repose sur 2 crochets en bas, sur 2 crochets en haut, et sur chacun de ses côtés sur les bords supérieurs des profilés d'évacuation d'eau qui suivent l'inclinaison du panneau.



Annexe 2

Suncell BIPV - Vue de face

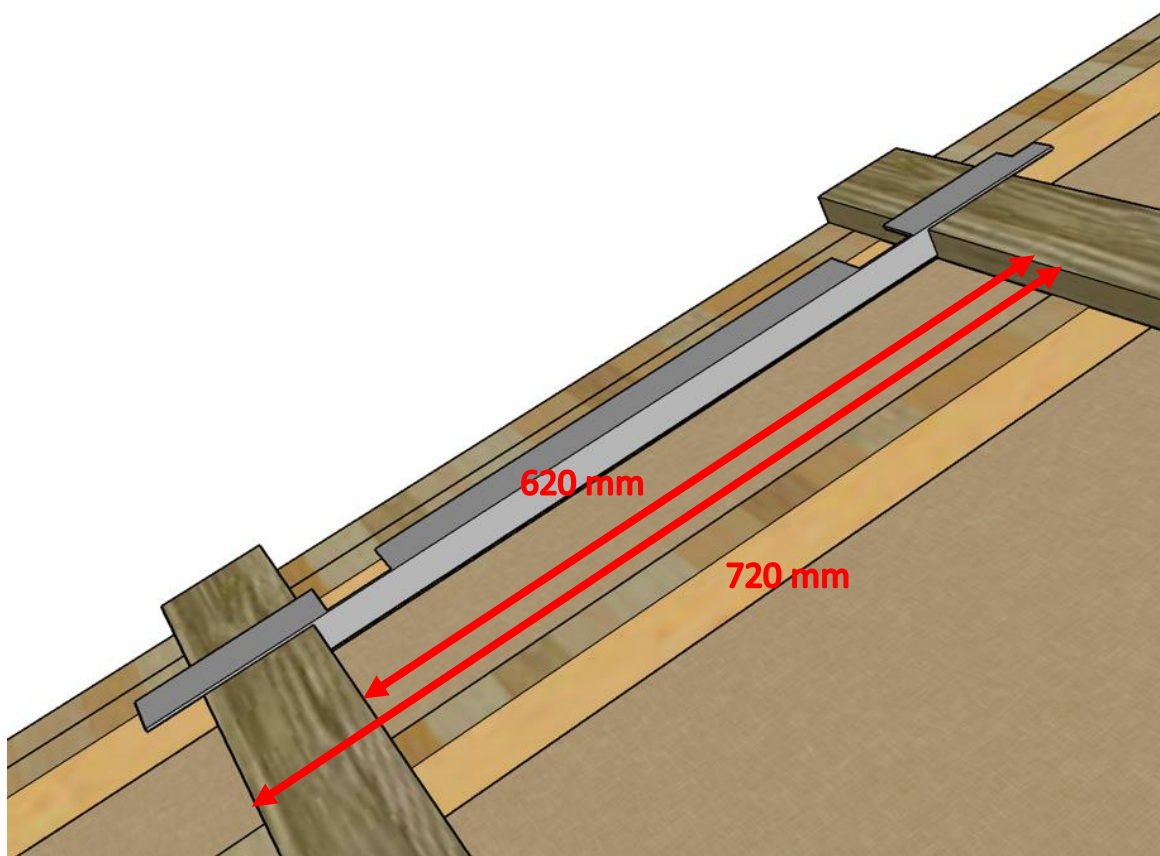
La pose au moyen du gabarit de montage garantit une disposition correcte des composants du système, respectant les espacements indiqués ci-dessous.



Annexe 3

Suncell BIPV – Pose des lattes à l’aide du gabarit de montage

Les lattes de section 100 x 30 mm doivent être posées avec un pureau de 720 mm (espacement de 620 mm). Faire un équerrage précis et tracer le point zero au cordeau à poudre à l’égout, puis poser les lattes en commençant par la latte à l’égout précisément alignée sur le point zero et en remontant avec un pureau de 720 mm. Avec des lattes de section 100 x 30 mm, le gabarit de montage peut être utilisé pour vérification, sa partie inférieure ayant un écartement de 620 mm. Alternativement, des lattes d’une section minimum 90 x 30 mm, maximum recommandé 120 x 30 mm, peuvent être utilisées à condition de respecter le pureau de 720 mm.



Alignement du bas de chaque latte par rapport au point zero tracé à l’égout :

| latte | distance (m) |
|-------|--------------|
| 16 | 10.80 |
| 15 | 10.08 |
| 14 | 9.36 |
| 13 | 8.64 |
| 12 | 7.92 |
| 11 | 7.20 |
| 10 | 6.48 |
| 9 | 5.76 |
| 8 | 5.04 |
| 7 | 4.32 |
| 6 | 3.60 |
| 5 | 2.88 |
| 4 | 2.16 |
| 3 | 1.44 |
| 2 | 0.72 |
| 1 | 0.00 |

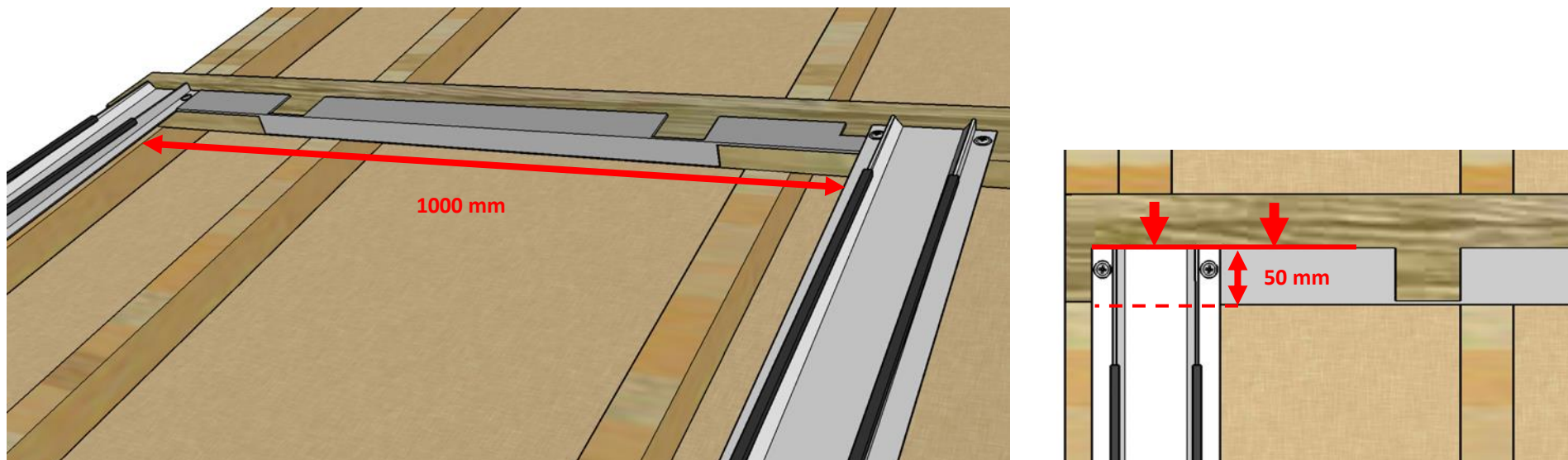
IMPORTANT: Toujours mesurer depuis le point zero pour ne pas reporter une erreur de mesure vers le haut

Annexe 4

Suncell BIPV – Pose des profilés d'écoulement d'eau à l'aide du gabarit de montage

Posez le gabarit de montage sur le bas de la latte supérieure, le côté avec les 2 ouvertures vers le haut. Le haut du profilé d'écoulement doit être aligné sur le haut du gabarit de montage ; de cette manière le profil repose sur les 5 cm inférieurs de la latte.

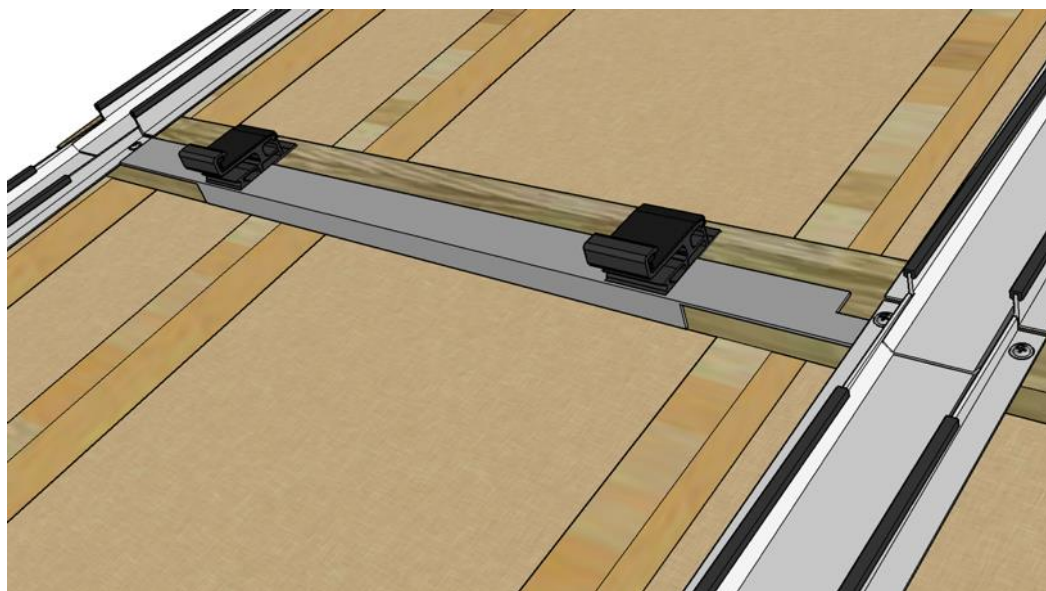
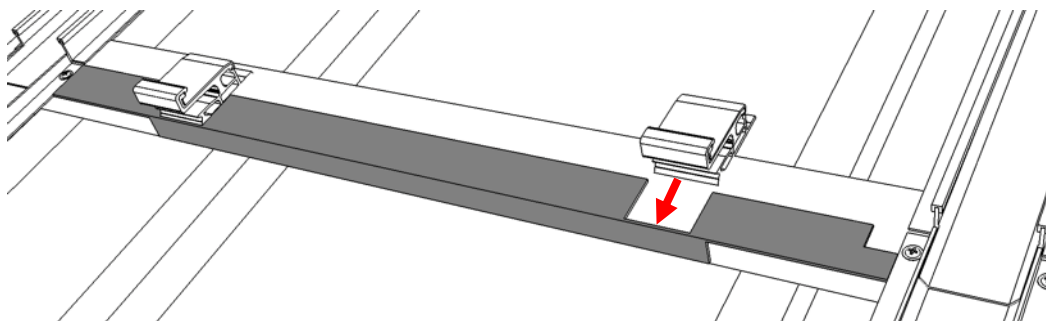
La longueur totale du gabarit de montage correspond à l'espacement de 1000 mm requis entre les profilés d'écoulement d'eau. Une fois le premier profilé posé tout à gauche du pan de toit, utilisez le gabarit de montage pour poser les profilés suivants avec l'espacement requis.



Annexe 5

Suncell BIPV – Pose des crochets à l'aide du gabarit de montage

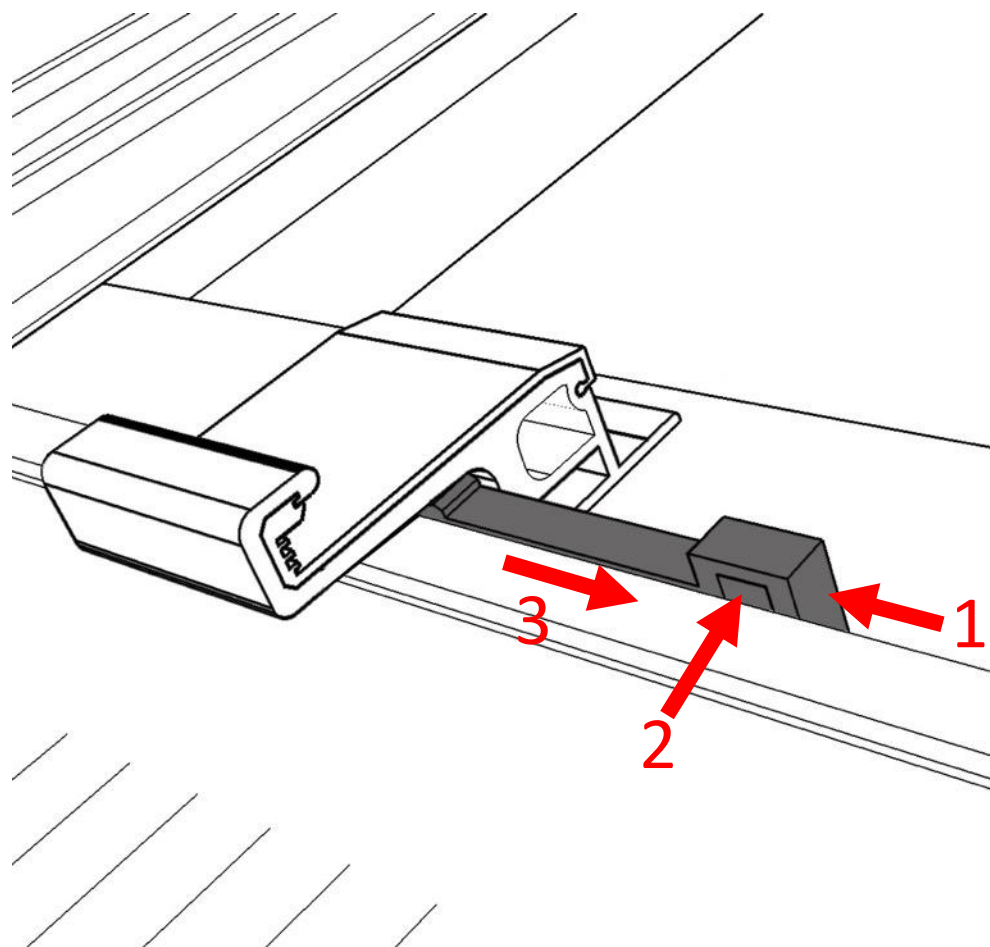
Posez le gabarit de montage sur le bas de la latte, le côté avec les 2 ouvertures vers le haut, entre 2 profilés d'écoulement. Placez un crochet dans chacune des 2 ouvertures comme indiqué ci-dessous. Vissez 2 vis Panhead 4.5 x 35 à travers les trous sur le haut du crochet, perpendiculairement à la latte. Puis enlevez le gabarit de montage et vissez les 2 vis inférieures du crochet, qui entrent à 45° dans les trous du bas du crochet.



Annexe 6

Suncell BIPV – Mise en place de la clé de blocage de module

Dans les zones fortement exposées au vent, une clé de blocage de panneau doit être posée sur chaque panneau photovoltaïque et chaque plaque d'habillage, dans le crochet supérieur droit. Cette clé sert à empêcher le panneau de sortir de ses crochets sous l'effet de bourrasques. Enfilez la clé de blocage dans le crochet au-dessus du panneau sur le côté droit. La clé doit être enfilée jusqu'au bout, c'est-à-dire de manière que sa tête vienne buter contre le côté du crochet.



1. Mise en place de la clé de blocage : enfilez la clé jusqu'au bout dans le crochet, jusqu'à sentir qu'elle tient en place grâce aux renflements au bout de la clé.

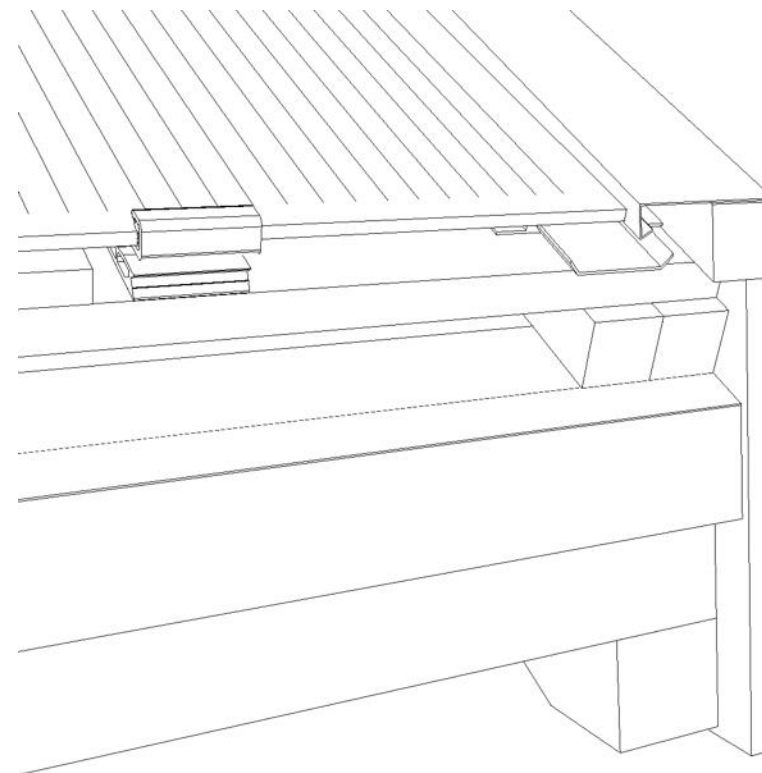
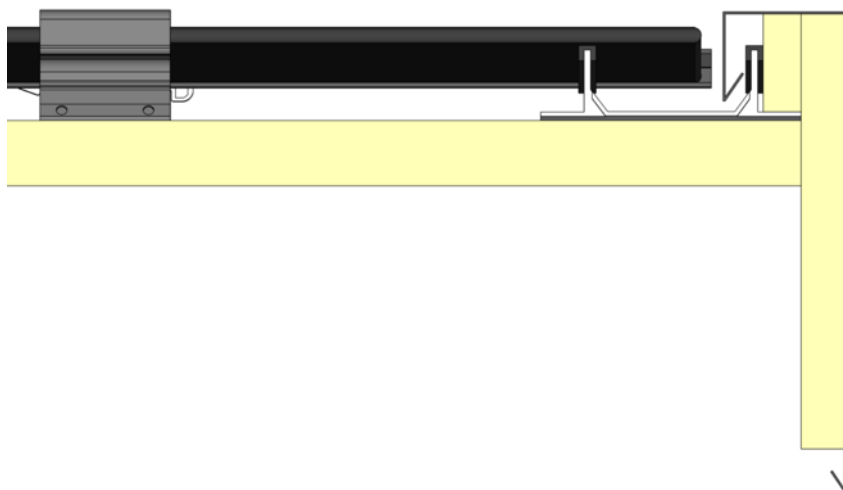
2./3. Pour enlever la clé de blocage lors de travaux de maintenance nécessitant l'accès sous les panneaux, passez un tournevis à bout plat sous le panneau supérieur à travers la tête de la clé. Tirez ensuite vers la droite pour sortir la clé du crochet. Le panneau pourra alors être coulissé vers le haut et sorti de ses crochets.

Annexe 7

Suncell BIPV – Suggestions de garnitures de ferblanterie de rive

Les panneaux sur les rives de toit doivent être protégés par un profil de rive, ou alternativement par des tuiles de rive. Il est suggéré de réaliser un profil de rive de la largeur nécessaire en le faisant retomber dans le profil du système, celui-ci faisant alors office de couloir d'évacuation d'eau jusqu'à l'égout du toit.

Lorsque l'espace restant entre les panneaux et la rive est trop important pour être habillé par une garniture de ferblanterie, on installera des panneaux d'habillage coupés à la largeur nécessaire (largeur minimale 25 cm). Alternativement on pourra opter pour la pose d'une bordure de tuiles avec un raccord de ferblanterie en tôle zinguée entre les tuiles et les panneaux PV, ce raccord utilisant le profilé d'écoulement du système comme couloir d'évacuation d'eau.

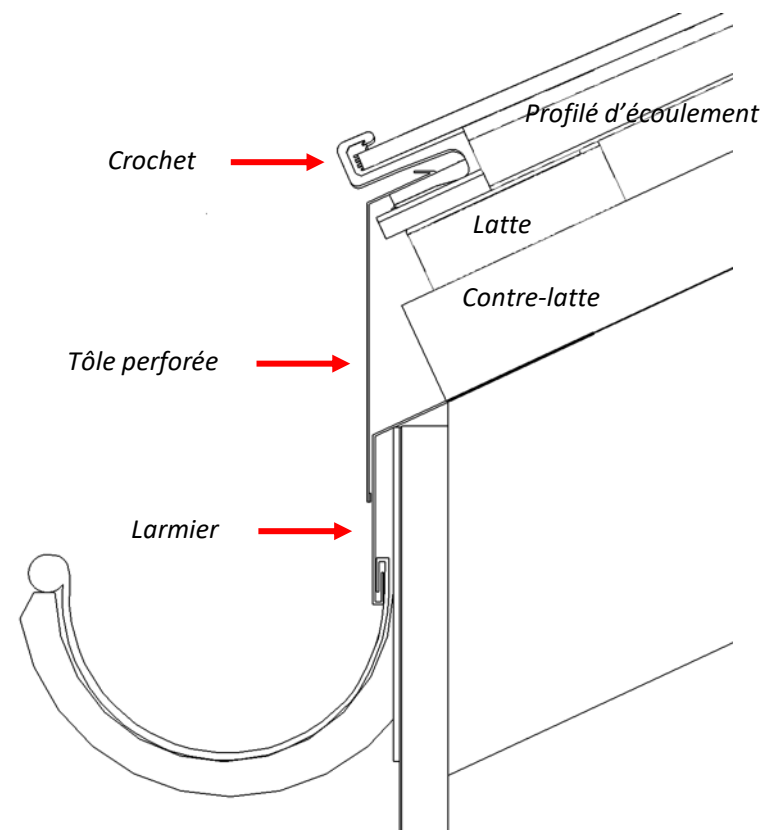
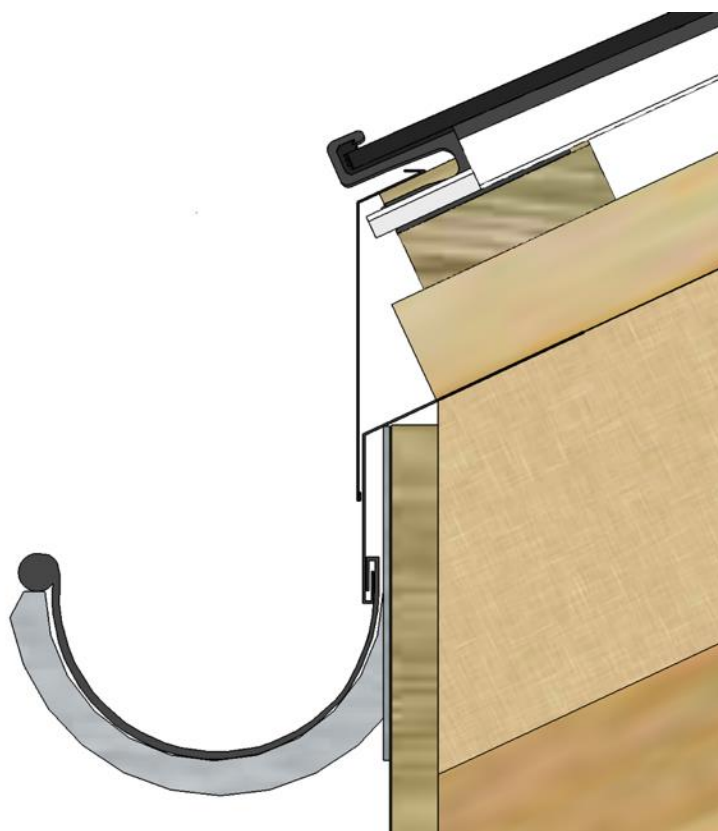


Annexe 8

Suncell BIPV – Suggestions de garnitures de ferblanterie à l'égout

Une bavette de larmier est posée sous les contrelattes avant le début de la pose des panneaux et retombe dans l'égout, afin que l'eau ramenée par les profilés d'évacuation du système n'atteigne pas la sous-toiture.

Une tôle perforée est posée pour fermer l'espace entre les panneaux PV et le larmier. Une bonne ventilation, dans le respect de la norme SIA 232, est d'autant plus importante avec un système PV qu'une mauvaise évacuation de la chaleur en sous-toiture peut fortement diminuer l'efficacité des panneaux. Il est conseillé de placer cette tôle avec un retour qui remonte dans l'ouverture inférieure des crochets du système PV, en la fixant sur une latte d'appui (épaisseur 19 à 22 mm) montée sur la latte inférieure, dont on fixe des segments d'environ 45 cm entre les crochets du système.



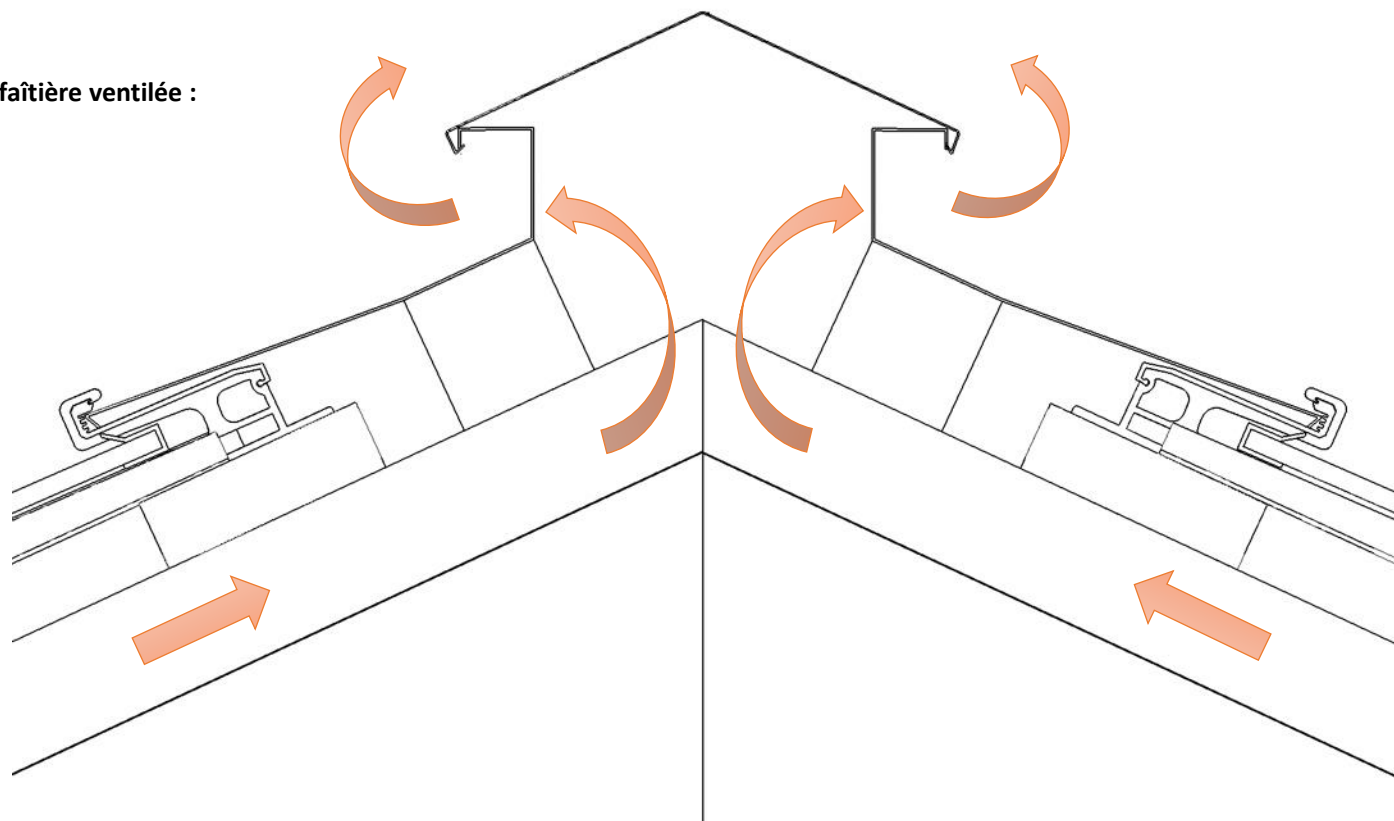
Annexe 9

Suncell BIPV – Recommandations pour les garnitures de ferblanterie au faîte

La pose d'une faîtière ventilée est impérative. On veillera à ce que l'importance de la zone perforée du bandeau au faîte corresponde à celle de la tôle de fermeture à l'égout, afin qu'une lame d'air permette l'élimination de chaleur en continu sous les panneaux PV par convection naturelle.

La largeur de la tôle de raccord sera dimensionnée de manière à compenser la différence entre la dimension du rampant et la longueur du champ de panneaux PV, puisqu'à l'égout les panneaux sont alignés sur le bas du pan de toit. Cette tôle vient en appui sur le haut des crochets de la rangée supérieure du système PV, et est bloquée sous le retour du crochet. Elle est fixée sur un carrelet de section de 50x50mm ou 60x60 mm, de manière à faire un renvoi d'eau par-dessus la rangée supérieure de panneaux. Il faut tenir compte dans le plan de répartition des panneaux d'une distance d'au minimum 15 cm entre le bord supérieur du dernier panneau PV et la ligne de faîte pour permettre une bonne exécution de la faîtière ventilée.

exemple de faîtière ventilée :



V1.6 - 02/2023

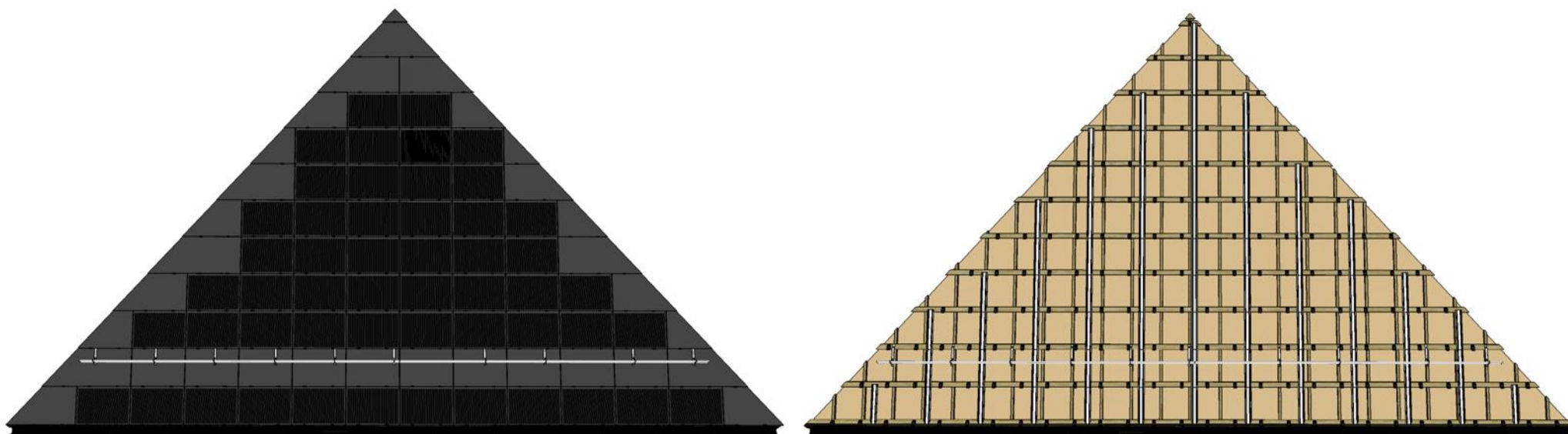
Annexe 10

Suncell BIPV – Toiture en diamant ou toit en croupe

Les panneaux PV actifs ayant une taille fixe, le système Suncell BIPV comprend également des panneaux d'habillage inactifs qui peuvent être découpés à la forme et aux dimensions voulues, de manière à couvrir uniformément un pan de toit sans avoir à faire des raccords avec des tuiles ou un autre type de couverture.

L'exemple ci-dessous montre la disposition des panneaux d'habillage pour un toit en triangle. La même chose vaut pour un toit en trapèze. Quand un panneau est coupé en diagonale par l'arrête/noue, il est recommandé de le traiter comme un prolongement du panneau qui lui est latéralement adjacent, en un seul et même panneau d'habillage. Lorsque que le bord supérieur d'un panneau d'habillage coupé par l'arrête/noue fait plus de 25 cm il peut être traité comme un panneau séparé, et on mettra alors un crochet sur son côté supérieur. Les panneaux d'habillages sont disponibles en 3 dimensions : 1 x la longueur du panneau PV ; 1,5 x la longueur du panneau PV ; 2 x la longueur du panneau PV, de manière à pouvoir être coupés et ajustés dans chaque cas de figure. Les bords des panneaux d'habillage seront fixés avec des vis de fixation fournies, dont la tête a la même teinte que le panneau. Le côté supérieur doit être muni du profil EPDM fourni qui sera coupé sur place à la longueur nécessaire et collé au moyen de la bande adhésive double-face (base polyacrilate) fournie à cet effet.

Dans le cas d'un pan en trapèze inversé les profilés d'écoulement doivent impérativement descendre jusque dans la noue sous les panneaux d'habillage. Ils seront dans ce cas coupés en suivant la ligne de la noue, pour ramener l'eau dans le couloir de ferblanterie de la noue.

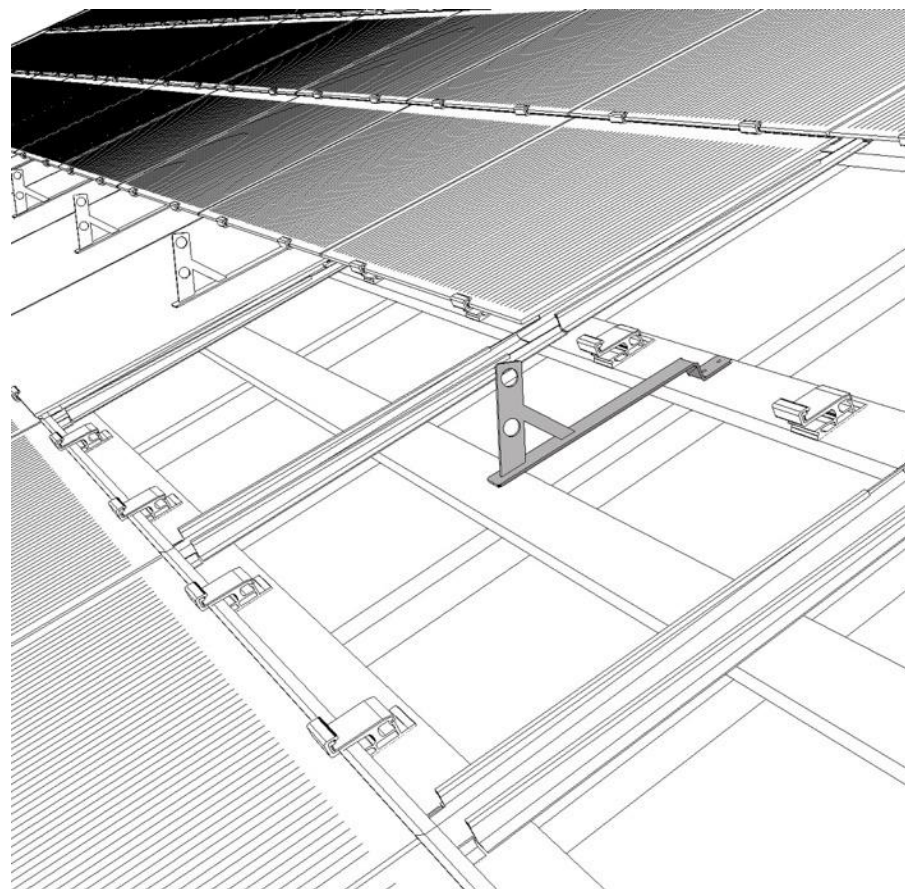
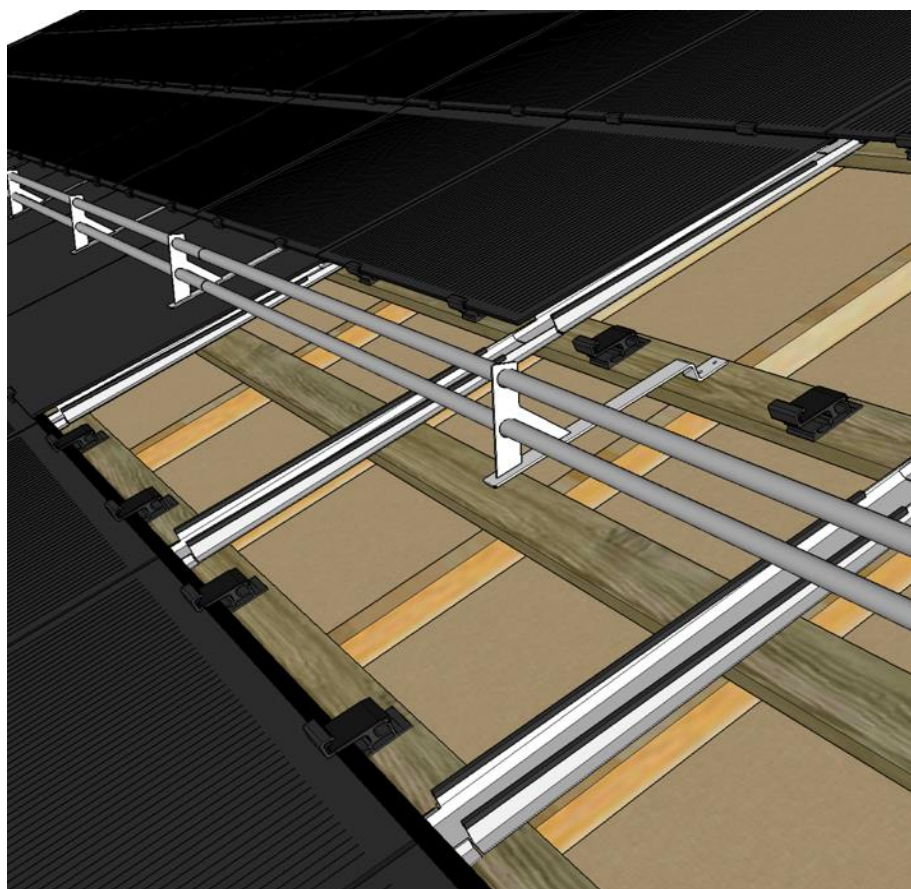


Annexe 11

Suncell BIPV – Pose de dispositif stop-neige

Nous recommandons l'utilisation de crochets pare-neige de la gamme stop-neige solaires du fabricant Glaromat www.glaromat.ch. Ces crochets sont disponibles en différentes finitions et versions. Veuillez-vous référer aux indications de montage du fabricant.

Les crochets pare-neige ne seront **en aucun cas montés sur des panneaux PV actifs**, mais sur des panneaux d'habillage fournis avec le système Suncell BIPV. Une latte intermédiaire sera montée sous la rangée de panneaux d'habillage pour éviter une déformation de ceux-ci due à l'appui des crochets pare-neige.

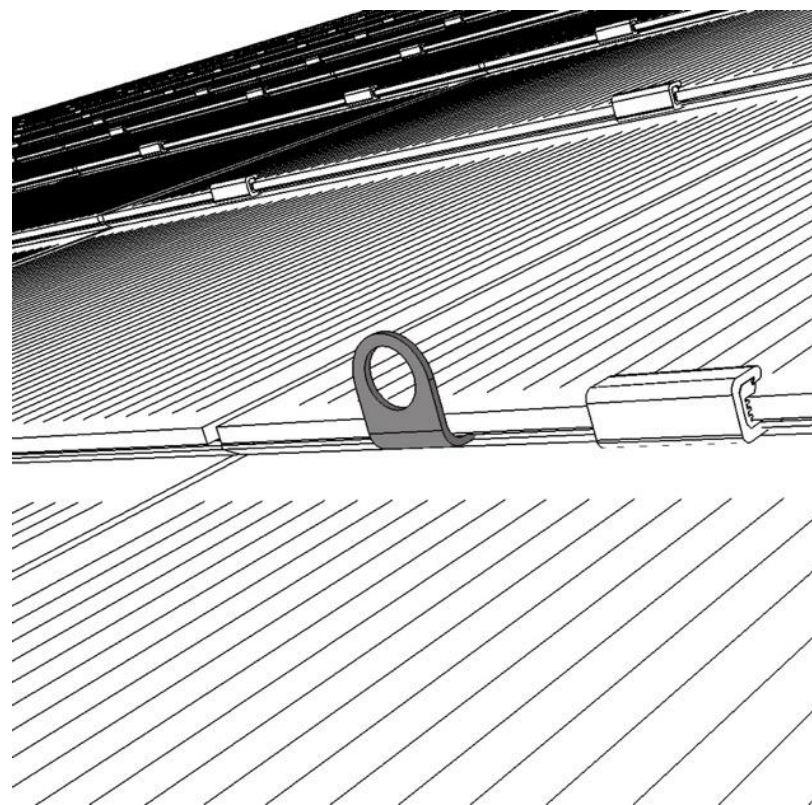
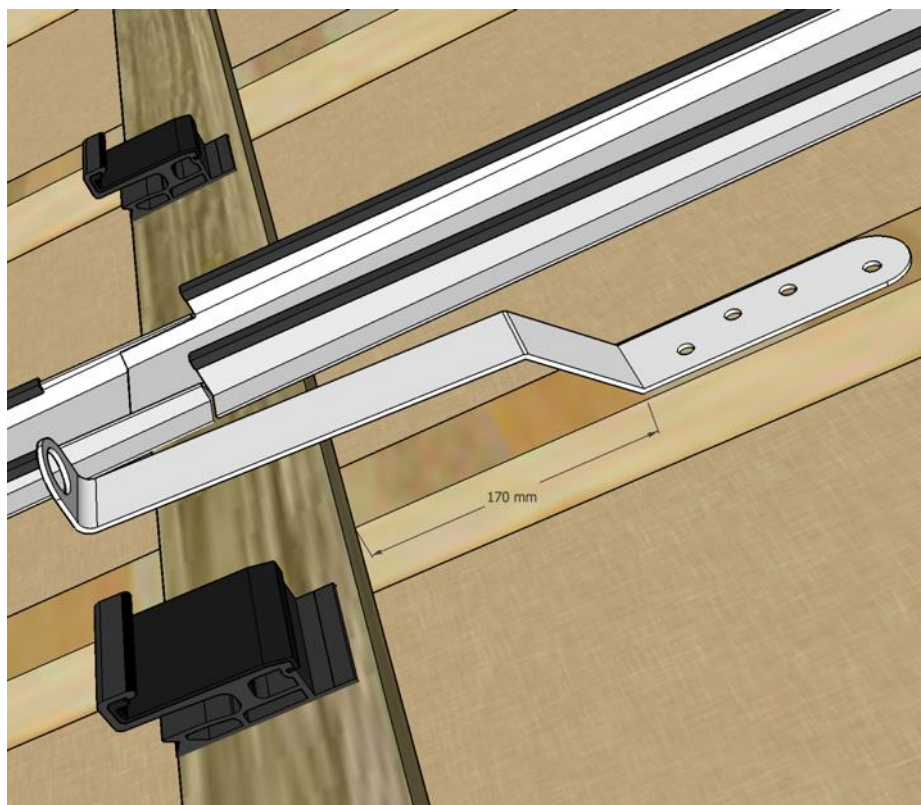


Annexe 12

Suncell BIPV – Pose de points d’ancrage de sécurité

Des points d’ancrages de sécurité peuvent être fixés dans le champ de panneaux PV de manière à définir un concept de sécurité pour l’accès en toiture dans le respect des règles SUVA. La responsabilité de la définition du concept de sécurité d’accès à la toiture incombe à l’installateur, qui le soumettra pour validation à l’inspecteur SUVA et le remettra au MO.

Nous recommandons un produit tel que le point d’ancrage de sécurité Glaro_SL_F du fabricant Glaromat www.glaromat.ch, représenté sur les croquis ci-dessous. Ils sont certifiés selon EN 795: 2012 type A pour montage sur bois, pour 1 personne dans tous les sens de charge. Placez et fixez le dispositif en suivant strictement les instructions du fabricant, de manière que la tête du point d’ancrage dépasse au maximum de 15 mm en dessous du panneau PV. Le point d’ancrage ne doit en aucun cas masquer ou recouvrir les cellules du panneau PV inférieur.



V1.6 - 02/2023

Annexe 13

Suncell BIPV – Exigences relatives à la sous-construction

La planéité de la charpente est considérée conforme si la flèche n'est pas supérieure à 1/200. L'entraxe entre chevrons / contre-lattes ne doit pas être supérieur 700 mm.

Le tableau ci-dessous résume les exigences relatives à la sous-construction et à la structure de support en fonction de la pente du toit et de la localisation du bâtiment.

| | |
|--|--|
| Exigences de base | Construction de la toiture conformément à la norme SIA 232/1, sous-couverture pour sollicitations élevées. |
| Lieu particulièrement exposé au vent | Évacuation des eaux de sous-couverture dans le chéneau recommandée en général, obligatoire dans les régions avec pression dynamique 1.1kN/m ² (voir carte SIA) |
| Installation en altitude (altitude de référence h₀ > 800 m selon SIA 261 | Sous-couverture pour sollicitations extraordinaires (SIA 232/1). Selon la norme SIA261, l'altitude de référence h ₀ est égale à l'altitude du lieu additionnée d'un facteur de correction correspondant à la charge de neige dans la région. Ce facteur est défini sur la carte « Altitude de référence en fonction des charges de neige » (SIA 232/1). Selon les cas, ce facteur de correction peut varier entre -200m et +500m. Avec une sous-couverture réalisée pour sollicitations extraordinaires, l'évacuation des eaux de sous toiture dans le chéneau est obligatoire (SIA232/1:2011). |
| Pente < 20° | Sous-couverture pour sollicitations extraordinaires (SIA 232/1). Avec une sous-couverture pour sollicitations extraordinaires, l'évacuation des eaux de sous toiture dans le chéneau est obligatoire (SIA232/1:2011). |
| Pente < 10° | Sous-couverture correspondant aux exigences d'un étanchement d'un toit plat selon SIA271, lattes et contrelattes protégées de l'action de l'humidité, ou en matériau insensible à l'humidité |
| Pente < 7° | Sous-couverture correspondant aux exigences à un étanchement d'un toit plat selon SIA271, lattes et contrelattes en aluminium |
| Toitures avec pente > 40° et altitude de référence <800m | Sous-couverture pour sollicitations normales (SIA232/1), si lieu non exposé au vent et zone de pression dynamique de vent ≤ 1.1 kN/m ² |
| >55 à <80° de pente : définition des spécifications après consultation avec Suncell Energy SA | Sous-couverture pour sollicitations normales (SIA232/1). En cas de lieux exposés au vent : sous-couverture pour sollicitations élevées (SIA232/1). |
| ≥ 80° | Membrane de façade selon SIA 232/2 en cas de joints fermés ou sous-couverture pour sollicitations normales selon SIA232/1 |

Annexe 14

Suncell BIPV – Consignes relatives au stockage et à la manipulation des panneaux photovoltaïques

Veillez à respecter impérativement ces consignes :

- Toujours manipuler les panneaux solaires avec la plus grande précaution.
- Veiller à éviter tout impact sur les angles et les bords des modules.
- Ne transporter les panneaux solaires que dans leur emballage d'origine.
- Entreposer les panneaux dans leur emballage d'origine dans un local sec et aéré.
- Ne pas utiliser d'ustensiles pointus ou contondants lors du déballage et de la manipulation.
- Toujours porter les panneaux à deux mains, de préférence une main sur le côté bas une sur le le côté haut, avec des gants de protection propres.
- Ne jamais se servir de la boîte de jonction ni des câbles de raccordement pour porter le panneau.
- Éviter de soumettre les panneaux à des flexions. Ne pas poser de charge sur les panneaux ni les faire tomber.
- Toujours maintenir les contacts électriques propres et secs.
- Ne jamais poser les panneaux sur un fond dur tel que par exemple du béton, de la pierre, du verre ou du métal.
- Bien que les panneaux résistent sans problème au poids d'une personne, il est recommandé de ne pas marcher directement dessus, mais d'utiliser une échelle de couvreur munie d'une protection souple sur son côté inférieur.
- Éviter dans tous les cas de marcher sur les panneaux lorsque leur température dépasse 50°C, lorsqu'ils sont humides, givrés ou couverts de neige
- Travailler encordé et dans le respect des procédures de sécurité applicables, en portant des chaussures montantes solides protégeant la cheville, qui sont propres (pas de gravillon dans les sillons) et munies de semelles de caoutchouc souple.